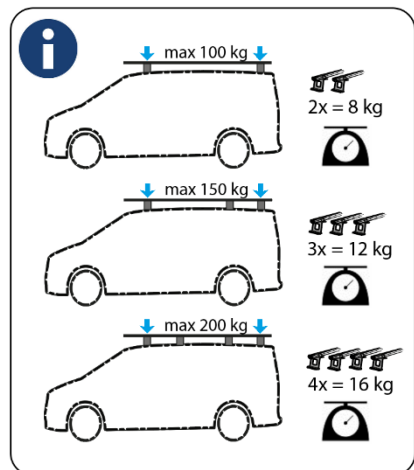
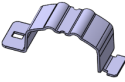



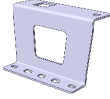
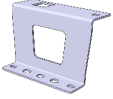
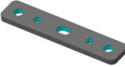










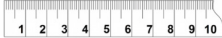







## Sortimo TopSystem Ford Transit Custom 2012 H2 2000018144 / FOCU 12 H2-3P

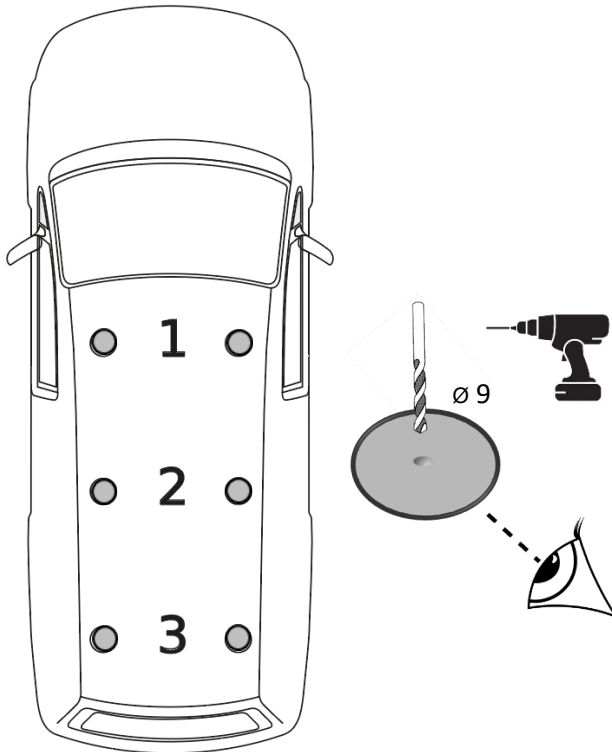
<b>da-DK</b> <b>Vigtigt!</b> Læs og forstå den vedlagte sikkerhedsbrochure.
<b>de-DE</b> <b>Wichtig!</b> Lesen und verstehen Sie die beiliegende Sicherheitsbrochure.
<b>en-EN</b> <b>Important!</b> Read and ensure that you have understood the enclosed safety brochure.
<b>es-ES</b> <b>¡Importante!</b> Asegúrese de leer y entender el folleto de seguridad adjunto.
<b>fr-FR</b> <b>Important !</b> Lisez attentivement la brochure de sécurité ci-jointe pour bien la comprendre.
<b>no-NO</b> <b>Viktig!</b> Les og forstå den vedlagte sikkerhetsbrosjyren.
<b>nl-NL</b> <b>Belangrijk:</b> Zorg ervoor dat u de bijgevoegde veiligheidsbrochure hebt gelezen en begrepen.
<b>sv-SE</b> <b>Viktigt!</b> Se till att läsa och förstå den bifogade säkerhetsbroschyren.

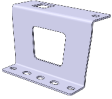
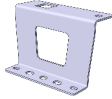


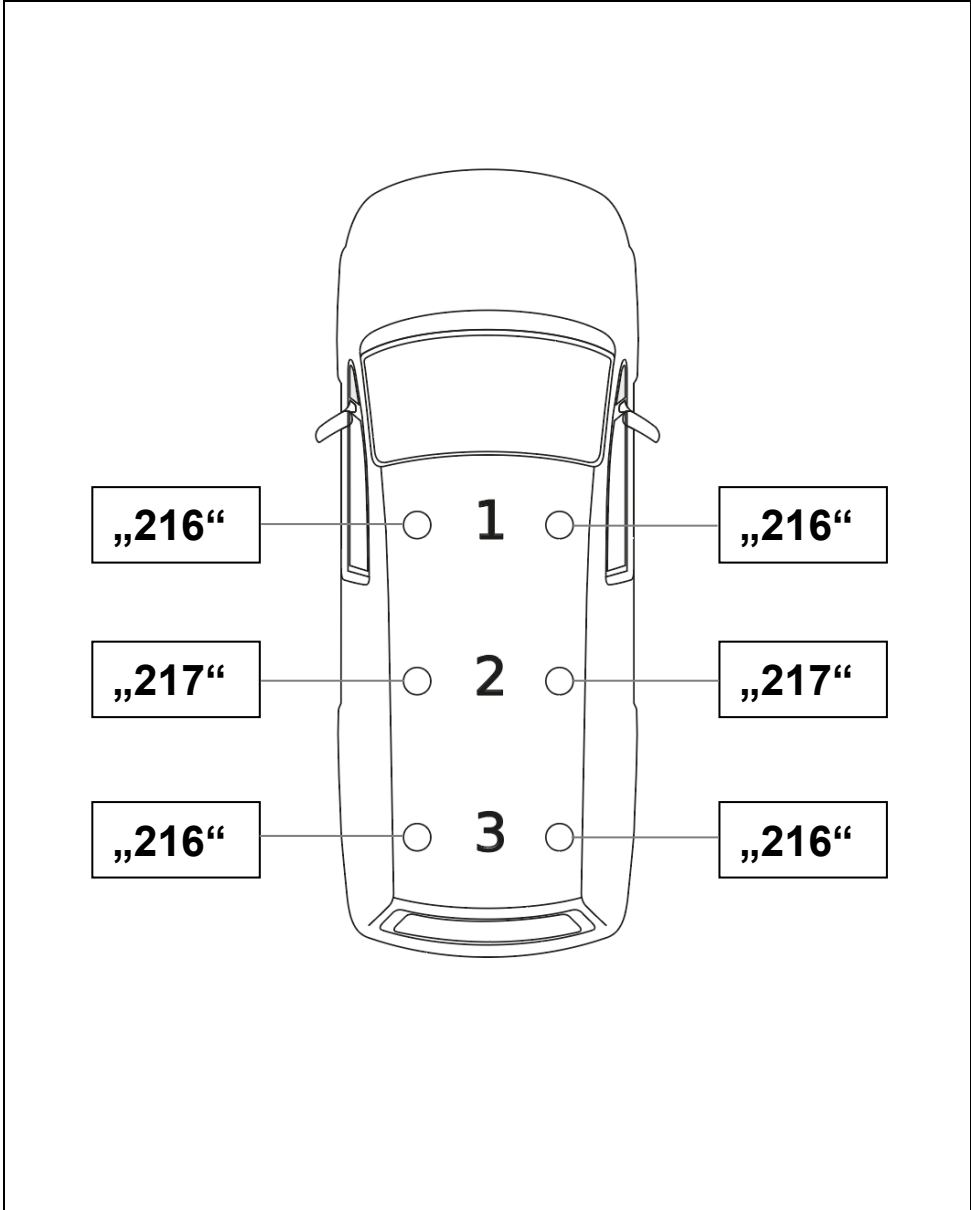
<b>2000018144</b>		
6x 2000017725 	6x 6000003535 M6x16 	6x 6000003960 Ø 18 / Ø 6,4 
6x MT1016364 M6 	4x 2000018140 "216" 	2x 2000018142 "217" 
6x 6000004018 "301" 	6x 6000011036 Ø 22 / Ø 8,4 	6x 6000003957 M8x35 
6x 6000003942 Ø 8,4 	6x 6000015195 	






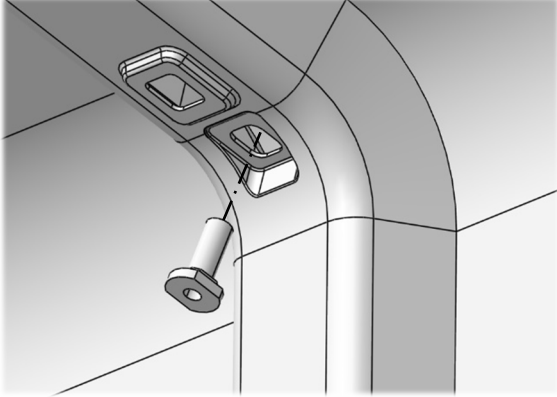



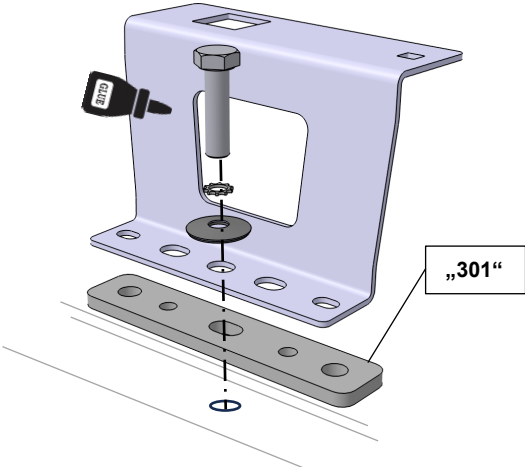
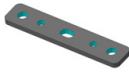

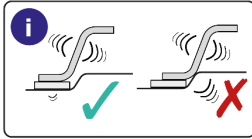
		
		
		
	Ø 9 	
		

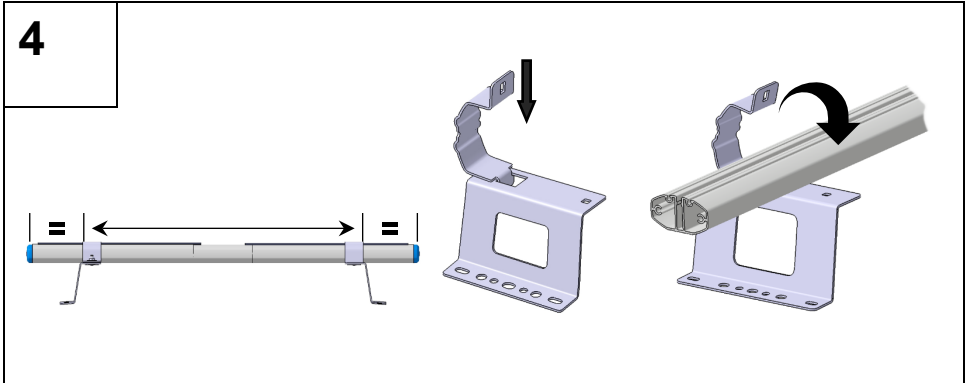
1






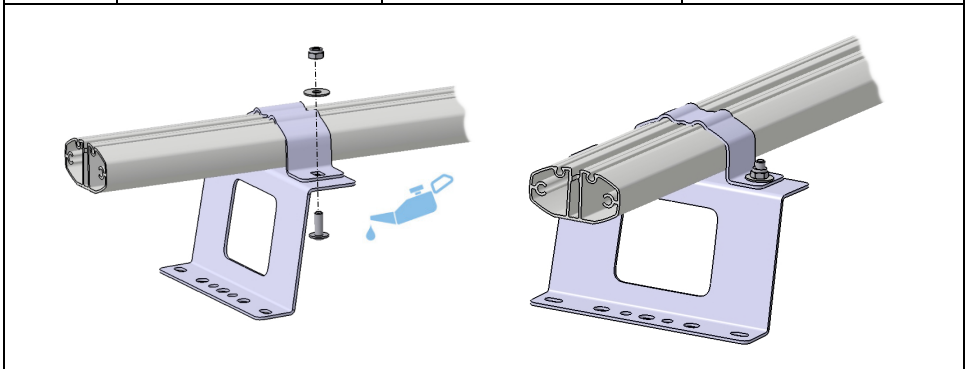
<b>2</b>	2000018140 "216" 	2000018142 "217" 	
----------	---	---	--



<p><b>3</b></p>	<p>6000015195</p> 		  
			
<p><b>3.1</b></p>	<p>M8x35 12 Nm</p> 	<p>Ø 8,4</p> 	<p>Ø 22 / Ø 8,4</p> 
		<p>6000004018 "301"</p>    	

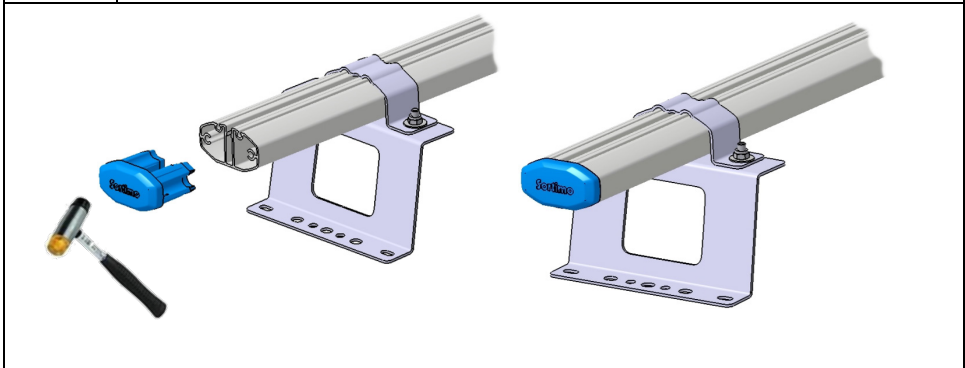



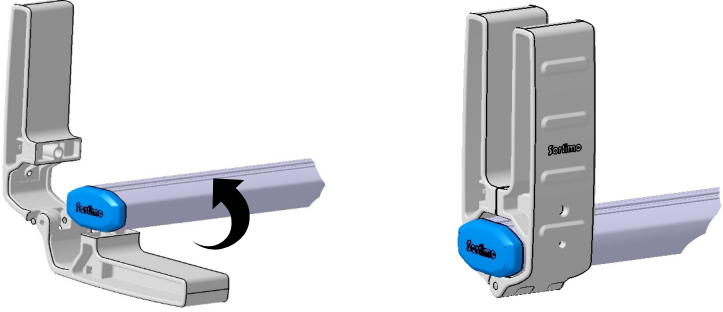

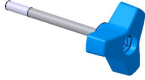
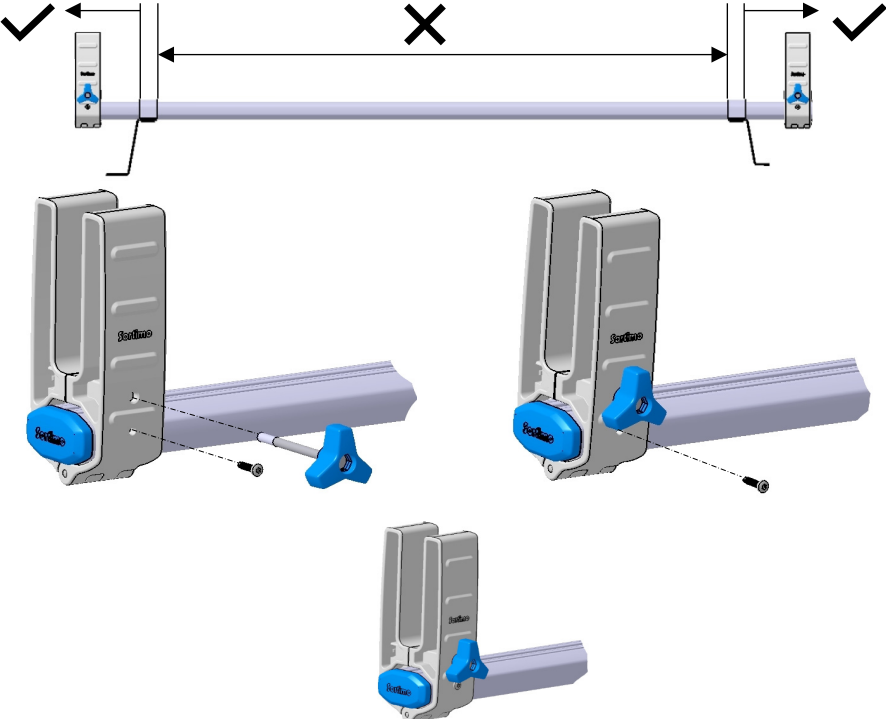
<b>4.1</b>	M6x16 	Ø 18 / Ø 6,4 	M6 8 Nm 
------------	--	---	---

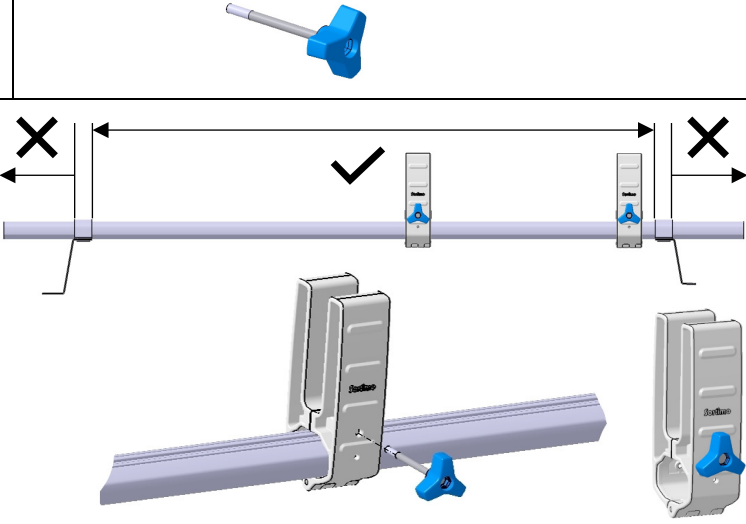
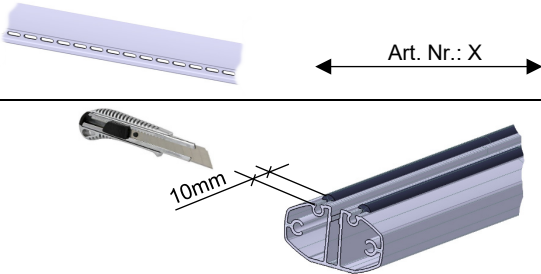


**5**

6000003819 



<p><b>6</b></p>	<p>6000015343</p> 	
		
<p><b>6.1</b></p>	<p>M4,2x19 4 Nm</p> 	
		

<p><b>6.2</b></p>		
<p><b>7</b></p>		
<p><b>7.1</b></p>	<p>6000011073 M6x16 6 Nm</p> 