

MOBILE WERKSTATT – CONVERSIONS2GO

OPEL MOVANO

Conversions2GO ist der einfachste Weg, eine individuell angefertigte Fahrzeugeinrichtung für einen Opel Movano direkt bei einem lokalen Opel-Händler zu bestellen. (Die individuell angefertigte Lösung kann jederzeit aufgerüstet werden.)



Fahrzeugeinrichtung Fahrerseite:

- 1 Langgutwanne
- 3 Fachbodenwannen mit Antirutschmatten und Trennblechen
- 1 Fachboden mit 6 S-BOXXen
- 1 Fachboden mit 2 L-BOXXen
- 2 Fachböden mit Rand inkl. Antirutschmatte und Trennblechen
- 1 Kofferfixierung mit Prallblech
- 1 Bodenverzurrschiene ProSafe
- 1 Multikonsole

Fahrzeugeinrichtung Beifahrerseite:

- 2 Fachbodenwannen mit Antirutschmatten und Trennblechen
- 1 Fachboden mit 6 S-BOXXen
- 1 Schublade mit Antirutschmatte und Trennblechen
- 1 Bodenverzurrschiene ProSafe
- 1 Verzurrgurt ProSafe
- 1 Multikonsole

Ladeflächenverkleidung:

- SoboGrip Boden
- SowaFlex Seitenwandverkleidung

Gewicht:

- L1 ca. 149 kg
- L2 ca. 160 kg



Einrichtungsblock auf der linken Seite der Ladefläche.



Einrichtungsblock auf der rechten Seite der Ladefläche.

Diese Einrichtung können Sie bei Ihrem Opel-Händler ganz einfach bestellen: **Aktionscode: XBGR**

Weitere Informationen finden Sie auf [sortimo.de](https://www.sortimo.de)

Die in diesem Prospekt enthaltenen Informationen beziehen sich spezifisch auf Produkte, welche von der Sortimo International GmbH angeboten und ausgerüstet werden. Die Adam Opel GmbH übernimmt keine Verantwortung für jegliche kontextuellen Ungenauigkeiten. Zudem wird keine Produktqualitäts-, Service-, oder Erstattungsgarantie von der Adam Opel GmbH angeboten. Reserve- und Ersatzteile sind bei der Sortimo International GmbH erhältlich. Abbildungen können optionales Material beinhalten.



**OPEL
CERTIFIED
CONVERSION**

8

GRÜNDE FÜR SORTIMO

1 Zeitersparnis

Vergessenes Werkzeug, beschädigte Ware, sowie unsortierte Kleinteile gehören mit einer Sortimo Fahrzeugeinrichtung der Vergangenheit an. Mit den Ordnungshelfern sparen Sie bis zu einer Stunde am Tag für lästiges Suchen sowie für die Behebung von Transportschäden. Somit bleibt Ihnen mehr Zeit für Kunden, Familie und Freunde.

2 Ladungs- und Insassensicherung

Sortimo Fahrzeugeinrichtungen sichern Ihre Ladung bei Unfällen oder Bremsungen von Haus aus. Das Ladungssicherungssystem ProSafe ist bei Sortimo serienmäßig, um Ihnen somit das richtige Verzurren so leicht wie möglich zu machen. Damit schenken wir Ihnen nicht nur Zeit, sondern auch Sicherheit für Ware und vor allem für Ihr Leben.

3 Qualität

Langlebig, robust, geprüft und nachhaltig - das sind die Fahrzeugeinrichtungen von Sortimo. Die Qualität wird regelmäßig in Crash- und Qualitätstests geprüft, bestätigt und von unabhängigen Experten zertifiziert.

4 Leichtbau

Der Materialmix der Sortimo Einrichtungen garantiert neben höchster Belastbarkeit auch eine lange Beständigkeit und dazu noch ein geringes Eigengewicht. Durch den konsequenten Leichtbau ist mehr Zuladung möglich. Sie sparen sich Wege sowie Kraftstoff und gewinnen dadurch Zeit – unterm Strich eine Wohltat für den Geldbeutel.

5 Kostenersparnis

Die Investition in eine Fahrzeugeinrichtung spart auf längere Sicht Kosten. Dies liegt zum einen an der Zeit- und Kostenersparnis aufgrund von organisiertem und somit effizientem Arbeiten, zum anderen an der größeren Zuladungsmöglichkeit.

6 Flexibilität

Jede Fahrzeugeinrichtung kann nach Ihren individuellen Bedürfnissen gestaltet werden. Sie müssen sich an keine Standards halten. Mit der Sortimo L-BOXen Familie und den unzähligen Mobilien Sortimenten lassen sich Ihre Werkzeuge und Materialien perfekt ordnen und je nach Bedarf ein- und ausladen.

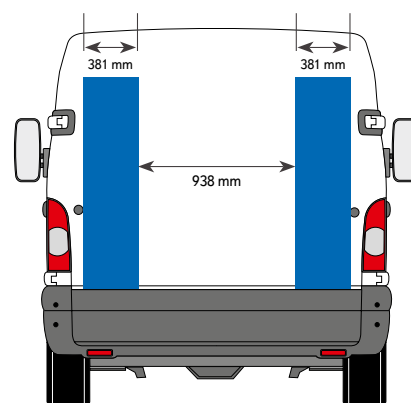
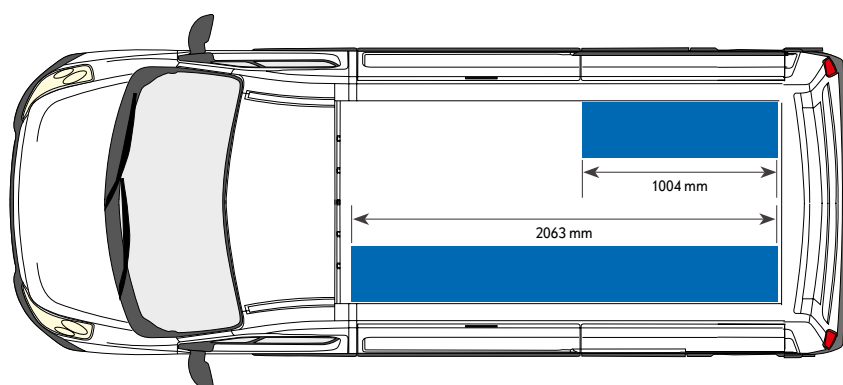
7 Innovation

Sortimo ist nicht nur Markt- sondern auch Innovationsführer in seiner Branche. Mit Sortimo haben Sie immer die aktuellsten Entwicklungen des Marktes als Helfer in Ihrem Fahrzeug.

8 Professionalität

Mit einer Fahrzeugeinrichtung sind Sie und Ihr Werkzeug sortiert und organisiert – so machen Sie gemeinsam mit Ihren Fachkenntnissen einen perfekten Eindruck beim Kunden.

Bild zeigt Radstand L1, Maße der Blöcke bei L2 identisch



Sortimo[®]
Intelligente Mobilität

Sortimo International GmbH
Dreilindenstraße 5, 86441 Zusmarshausen
Tel. +49 8291 850-499, Fax +49 8291 850-250
info@sortimo.de, sortimo.de

Weitere Informationen zu Zubehör und Aufrüstung erhalten Sie bei allen lokalen Sortimo Niederlassungen und Stationen. Diese finden Sie unter [sortimo.de/ansprechpartner](https://www.sortimo.de/ansprechpartner).